

Secure Safe Professional S2

para protección de documentos, dinero y objetos de valor

¿Está buscando una caja fuerte certificada a nivel europeo para guardar documentos junto con dinero y objetos de valor de una manera segura? No busque más.

La Secure Safe Professional está diseñada para proteger todo tipo de bienes frente a un robo. Además la gama Professional S2 está provista de material aislante que la protege contra el fuego. Los artículos recomendados para ser guardados incluyen dinero, joyas, pasaportes, contratos, fotografías, y cámaras digitales entre otros. Tanto para casa como para cualquier entorno de negocios, la gama Secure Safe Professional S2 ofrece una alta seguridad y ha sido probada y certificada para la ECB•S (European Certification Board•Security Systems).



Modelos

La Secure Safe Professional S2 está disponible en 5 modelos, todos ellos diseñados para guardar dinero y objetos de valor y para almacenar documentos.

Construcción

La gama Professional S2 tiene una doble pared, 3 mm externa y 2 mm interna y una puerta de acero de 8 mm. Gracias a unas placas de acero al manganeso que protegen la cerradura, el sistema de apertura y los pestillos contra la perforación, se logra una mayor seguridad. El duradero sistema de apertura tiene 2 o 4 pestillos, cromados y con un diámetro de 25 mm.

Sistema de cierre

Las cajas fuertes vienen con una cerradura doble Mauer President o Mauer Code Combi K con una cerradura de código pin electrónico (ambos Clase A, EN 1300 / ECB•S acreditados).

Certificación

La Secure Safe Professional S2 está probada y certificada para Security Class S2 (EN 14450 / ECB•S). Provista de material aislante, la gama Professional S2 ofrece además protección contra incendios de acuerdo con la DIN 4102.

Características adicionales

Las cajas fuertes pueden ser fijadas al suelo o a la pared por medio del kit de fijación incluido. Además, las cajas fuertes se proporcionan de serie con un estante desmontable (excepto el modelo 18).

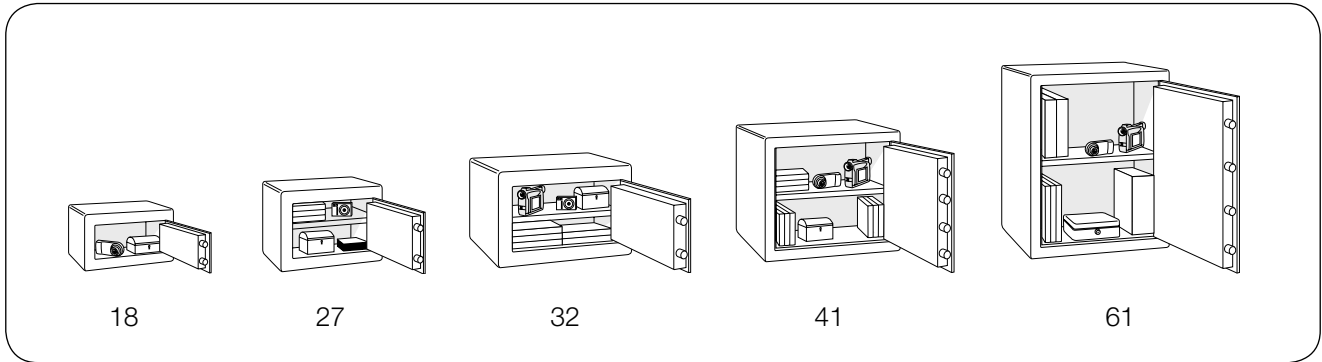
Diseño

La gama Professional tiene un estilo moderno y complementará cualquier entorno de usuario. Las cajas fuertes están disponibles en un acabado bañado en dos tonos, gris claro y gris oscuro. El cierre electrónico se entrega en negro.



Secure Safe Professional S2

Modelos



SLES.1017.R11

Datos del producto

Cerradura para llave

Modelo	Artículo No.	Dimensiones externas (mm)			Dimensiones internas (mm)			Volumen (litros)	Masa (kg)	Estantes (cantidad)	Pestillos (cantidad)
		Altura	Anchura	Profundidad	Altura	Anchura	Profundidad				
PS2-18K	SL03400	180	310	205	100	230	110	3	16	-	2
PS2-27K	SL03401	270	350	345	190	270	240	13	34	1	2
PS2-32K	SL03402	320	440	395	240	360	290	26	48	1	2
PS2-41K	SL03404	410	460	395	330	380	290	37	58	1	4
PS2-61K	SL03405	610	460	395	530	380	290	60	77	1	4

Cerradura electrónica

Modelo	Artículo No.	Dimensiones externas (mm)			Dimensiones internas (mm)			Volumen (litros)	Masa (kg)	Estantes (cantidad)	Pestillos (cantidad)
		Altura	Anchura	Profundidad	Altura	Anchura	Profundidad				
PS2-27E	SL03407	270	350	345	190	270	240	13	34	1	2
PS2-32E	SL03408	320	440	395	240	360	290	26	48	1	2
PS2-41E	SL03410	410	460	395	330	380	290	37	58	1	4
PS2-61E	SL03411	610	460	395	530	380	290	60	77	1	4

La política de SecureLine es de un mejora constante. Las especificaciones mencionadas anteriormente pueden por lo tanto ser alteradas sin notificación previa.



Representante autorizado:

