

# Secure Safe Professional S1

Para proteger documentos, dinero y objetos de valor

*¿Está buscando una caja fuerte certificada a nivel europeo para guardar documentos, dinero y objetos de valor de una manera segura? No busque más.*

La serie Secure Safe Professional S1 está diseñada para proteger sus documentos, dinero y objetos de valor de la amenaza de robo. Ideal para guardar dinero, talones, joyas, pasaportes, documentos jurídicos, ordenadores portátiles. Esta serie de cajas fuertes ofrece una alta seguridad tanto para viviendas como para cualquier tipo de negocio puesto que ha sido certificada por ECB.S (European Certification Board.Security Systems).



## Modelos

La serie Secure Safe Professional S1 está disponible en cinco modelos.

## Construcción

La serie Secure Safe Professional S1 está construida con una puerta de acero de 8 mm de espesor y un cuerpo de acero de 3 mm de espesor. La cerradura está protegida por una placa antitaladro de acero al manganeso que les confiere una gran resistencia ante un posible ataque. Los pestillos son cromados, de 25 mm de diámetro y, según el modelo, oscilan entre 2 y 4 pestillos.

## Sistema de cierre

Las cajas fuertes se pueden suministrar con una cerradura de llave de doble pala modelo Mauer President (se entregan dos llaves) o con una cerradura de combinación electrónica modelo Mauer Code Combi K. Ambos tipos de cerradura están certificadas y son de Clase A EN 1300.

## Certificación

La serie Secure Safe Professional S1 está certificada por ECB.S y cumple la norma de ensayo para cajas de seguridad UNE EN 14450, obteniendo el nivel de seguridad S1.

## Características adicionales

Las cajas fuertes pueden ser fijadas al suelo o a la pared mediante un kit de fijación que está incluido. Además, se entregan con un estante desmontable (excepto en el modelo 18).

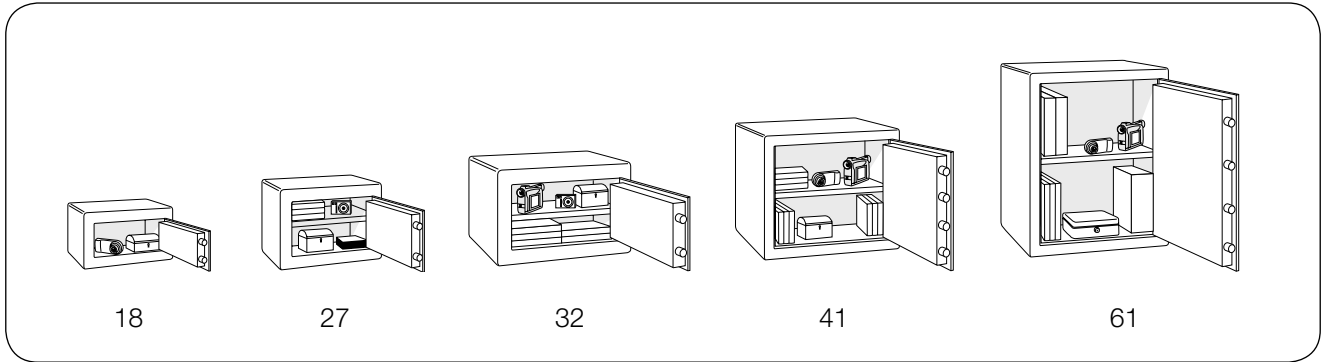
## Diseño

La serie Professional S1 tiene un diseño innovador que facilita su integración en cualquier sitio. Las cajas fuertes se suministran con un acabado en dos tonos, gris claro y gris oscuro. La cerradura de combinación electrónica es de color negro.



# Secure Safe Professional S1

## Modelos



SLES.1016.R11

## Datos del Producto

### Cerradura de llave

Modelo	Nº Artículo	Dimensiones externas (mm)			Dimensiones internas (mm)			Volumen (litros)	Peso (kg)	Estantes (cantidad)	Pestillos (cantidad)
		Alto	Ancho	Fondo	Alto	Ancho	Fondo				
PS1-18K	SL03300	180	310	205	170	300	150	8	12	-	2
PS1-27K	SL03301	270	350	345	260	340	280	26	25	1	2
PS1-32K	SL03302	320	440	395	310	430	330	44	35	1	2
PS1-41K	SL03304	410	460	395	400	450	330	60	43	1	4
PS1-61K	SL03305	610	460	395	600	450	330	90	57	1	4

### Cerradura de combinación electrónica

Modelo	Nº Artículo	Dimensiones externas (mm)			Dimensiones internas (mm)			Volumen (litros)	Peso (kg)	Estantes (cantidad)	Pestillos (cantidad)
		Alto	Ancho	Fondo	Alto	Ancho	Fondo				
PS1-27E	SL03307	270	350	345	260	340	280	26	25	1	2
PS1-32E	SL03308	320	440	395	310	430	330	44	35	1	2
PS1-41E	SL03310	410	460	395	400	450	330	60	43	1	4
PS1-61E	SL03311	610	460	395	600	450	330	90	57	1	4

La política de SecureLine es de una mejora constante. Las especificaciones mencionadas anteriormente pueden por lo tanto ser alteradas sin notificación previa.



[www.Secure-Line.net](http://www.Secure-Line.net)

Distribuidor autorizado:

