

Secure Doc Executive

para protección contra el fuego de objetos de valor

¿Cómo protege sus documentos irremplazables del fuego? Secure Doc Executive protegerá del fuego sus cosas privadas, objetos de valor y documentos.

Secure Doc Executive ofrece protección contra el fuego clasificada para papel, lo que quiere decir que los documentos almacenados en la caja fuerte serán protegidos contra el fuego durante 60 minutos. Secure Doc Executive es ideal para casa y en cualquier entorno de negocios. Las cajas fuertes son apropiadas para almacenar de manera segura todo tipo de pertenencias personales tales como documentos de seguros, pasaportes, libretas de ahorros, informes sobre impuestos sobre la renta, contratos, recibos, etc.



Modelos

Secure Doc Executive está disponible en cuatro modelos, todos ellos diseñados para proteger del fuego sus documentos y pertenencias. Los Modelos 30 y 36 son diseños compactos, pero ofrecen una capacidad de almacenaje muy eficiente. Los Modelos 52 y 76, las cajas fuertes más grandes del conjunto, son apropiadas para almacenar carpetas en vertical.

Sistema de cierre

Las cajas fuertes vienen equipadas con un código pin fácil de usar o con una cerradura de llave de seguridad. La cerradura electrónica proporciona la posibilidad de programar dos códigos de usuario y tiene un diseño sofisticado. Su tecnología proporciona una función de bloqueo cuando se ha introducido un código incorrecto cinco veces.

Certificado

El conjunto de Secure Doc Executive ha sido puesto a prueba y certificado para NT Fire 017 — 60 Paper y UL 72 Clase 350.

Características Adicionales

Para poder fijarlas al suelo las cajas fuertes vienen equipadas de serie con un agujero de sujeción en la base. También de serie, las cajas fuertes se entregan con un estante y/o una bandeja especial para guardar artículos pequeños. De manera adicional, el modelo 76 viene equipado con un cajón que se puede cerrar con llave.

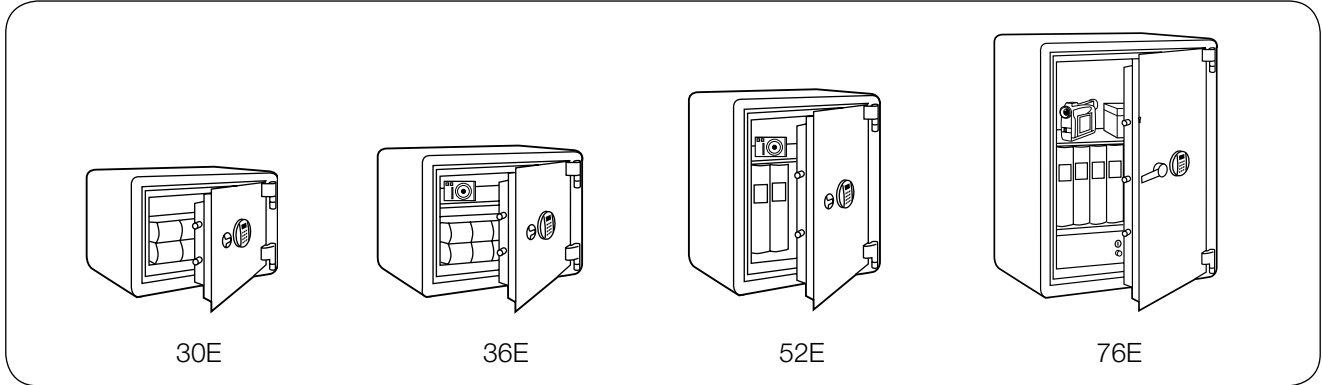
Diseño

El conjunto de cajas fuertes complementará cualquier entorno de usuario y se proporciona en un moderno acabado de dos colores en gris claro y gris oscuro.



Secure Doc Executive

Modelos



Datos del producto

Cerradura para llave

Modelo	Artículo No	Dimensiones externas (mm)			Dimensiones internas (mm)			Volumen (litros)	Masa (kg)	Accesorios (cantidad)		
		Altura	Anchura	Profundidad	Altura	Anchura	Profundidad			Estantes	Bandeja	Cajón
SDE-30K	SL03620	296	390	320	215	310	215	15	27	1	1	-
SDE-36K	SL03621	345	424	450	245	325	320	25	37	-	1	-
SDE-52K	SL03622	520	410	445	415	305	320	41	56	1	1	-
SDE-76K	SL03623	680	555	508	515	385	335	67	130	1	-	1

Cerradura electrónica

Modelo	Artículo No	Dimensiones externas (mm)			Dimensiones internas (mm)			Volumen (litros)	Masa (kg)	Accesorios (cantidad)		
		Altura	Anchura	Profundidad	Altura	Anchura	Profundidad			Estantes	Bandeja	Cajón
SDE-30E	SL03600	296	390	320	215	310	215	15	27	1	1	-
SDE-36E	SL03601	345	424	450	245	325	320	25	37	-	1	-
SDE-52E	SL03602	520	410	445	415	305	320	41	56	1	1	-
SDE-76E	SL03603	680	555	508	515	385	335	67	130	1	-	1

La política de SecureLine es de un mejora constante. Las especificaciones mencionadas anteriormente pueden por lo tanto ser alteradas sin notificación previa.

SLES.1006.R10

www.Secure-Line.net

Representante autorizado:

