

Secure Safe Trend I

Para proteger dinero y objetos de valor

¿Está buscando una caja fuerte donde guardar dinero y objetos de valor? No busque más.

La serie Secure Safe Trend I está diseñada para proteger dinero y objetos de valor de la amenaza de robo. Ideal para guardar dinero, talones, pequeñas joyas, pasaportes, documentos jurídicos, ordenadores portátiles. Tanto para viviendas como para cualquier tipo de negocio, la serie Secure Safe Trend I ofrece seguridad efectiva a un precio razonable.



Modelos

La serie Secure Safe Trend I está disponible en seis modelos. Si desea guardar carpetas, le recomendamos el modelo 44 donde éstas pueden ser almacenadas verticalmente.

Construcción

La serie Secure Safe Trend I está construida con una puerta de acero de 8 mm de espesor y un cuerpo de acero de 3 mm de espesor.

La cerradura está protegida por una placa antitaladro de acero al manganeso que les confiere una gran resistencia ante un posible ataque. Los pestillos son cromados, de 25 mm de diámetro y, según el modelo, oscilan entre 2 y 4 pestillos.

Sistema de cierre

Las cajas fuertes se pueden suministrar con una cerradura de llave de doble pala (se entregan dos llaves) o con una cerradura de combinación electrónica con pantalla LCD. En caso de ser necesaria una apertura de emergencia, la cerradura electrónica está dotada de una anulación mecánica.

Características adicionales

Las cajas fuertes pueden ser fijadas al suelo o a la pared mediante un kit de fijación que está incluido. Además, se entregan con un estante desmontable (excepto en el modelo 18).

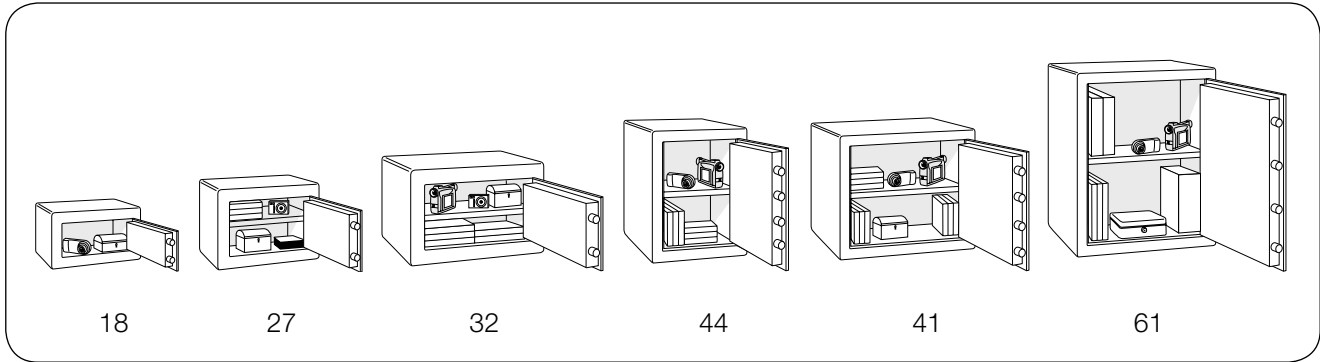
Diseño

La serie Trend I tiene un diseño innovador que facilita su integración en cualquier sitio. Las cajas fuertes se suministran con un acabado en dos tonos, gris claro y gris oscuro



Secure Safe Trend I

Modelos



SLES.1003.R10

Datos del Producto

Cerradura de llave

Modelo	Nº Artículo	Dimensiones externas (mm)			Dimensiones internas (mm)			Volumen (litros)	Peso (kg)	Estantes (cantidad)	Pestillos (cantidad)
		Alto	Ancho	Fondo	Alto	Ancho	Fondo				
TI-18K	SL02400	180	310	205	170	300	150	8	12	-	2
TI-27K	SL02401	270	350	345	260	340	290	26	25	1	2
TI-32K	SL02402	320	440	395	310	430	340	46	32	1	2
TI-44K	SL02403	440	320	395	430	310	340	46	32	1	4
TI-41K	SL02404	410	460	395	400	450	340	62	39	1	4
TI-61K	SL02405	610	460	395	600	450	340	93	55	1	4

Cerradura de combinación electrónica

Modelo	Nº Artículo	Dimensiones externas (mm)			Dimensiones internas (mm)			Volumen (litros)	Peso (kg)	Estantes (cantidad)	Pestillos (cantidad)
		Alto	Ancho	Fondo	Alto	Ancho	Fondo				
TI-27E	SL02407	270	350	345	260	340	290	26	25	1	2
TI-32E	SL02408	320	440	395	310	430	340	46	32	1	2
TI-44E	SL02409	440	320	395	430	310	340	46	32	1	4
TI-41E	SL02410	410	460	395	400	450	340	62	39	1	4
TI-61E	SL02411	610	460	395	600	450	340	93	55	1	4

La política de SecureLine es de una mejora constante. Las especificaciones mencionadas anteriormente pueden por lo tanto ser alteradas sin notificación previa.

www.Secure-Line.net

Distribuidor autorizado: