

Secure Safe Trend II

Para proteger documentos, dinero y objetos de valor

¿Está buscando una caja fuerte para guardar documentos, dinero y objetos de valor? No busque más.

La serie Secure Safe Trend II está diseñada para proteger todo tipo de bienes contra el robo. Esta serie de cajas fuertes está provista de material aislante que la protege contra el fuego. Ideal para guardar dinero, talones, contratos, pequeñas joyas, pasaportes, documentos jurídicos, ordenadores portátiles, cámaras digitales. Tanto para viviendas como para cualquier tipo de negocio, la serie Secure Safe Trend II ofrece seguridad efectiva a un precio razonable.

Modelos

La serie Secure Safe Trend II está disponible en seis modelos. Si desea guardar carpetas, le recomendamos el modelo 44 donde éstas pueden ser almacenadas verticalmente.

Construcción

La serie Secure Safe Trend II está construida con una puerta de acero de 8 mm de espesor y un cuerpo de acero formado por una doble pared de 3 mm de espesor en su parte externa y 2 mm de espesor en su parte interna. Provista de material aislante, esta serie ofrece además protección contra el fuego de acuerdo con la norma DIN 4102. La cerradura está protegida por una placa antitaladro de acero al manganeso que les confiere una gran resistencia ante un posible ataque. Los pestillos son cromados, de 25 mm de diámetro y, según el modelo, oscilan entre 2 y 4 pestillos.

Sistema de cierre

Las cajas fuertes se pueden suministrar con una cerradura de llave de doble pala (se entregan dos llaves) o con una cerradura de combinación electrónica con pantalla LCD. En caso de ser necesaria una apertura de emergencia, la cerradura electrónica está dotada de una anulación mecánica.

Características adicionales

Las cajas fuertes pueden ser fijadas al suelo o a la pared mediante un kit de fijación que está incluido. Además, se entregan con un estante desmontable (excepto en el modelo 18).

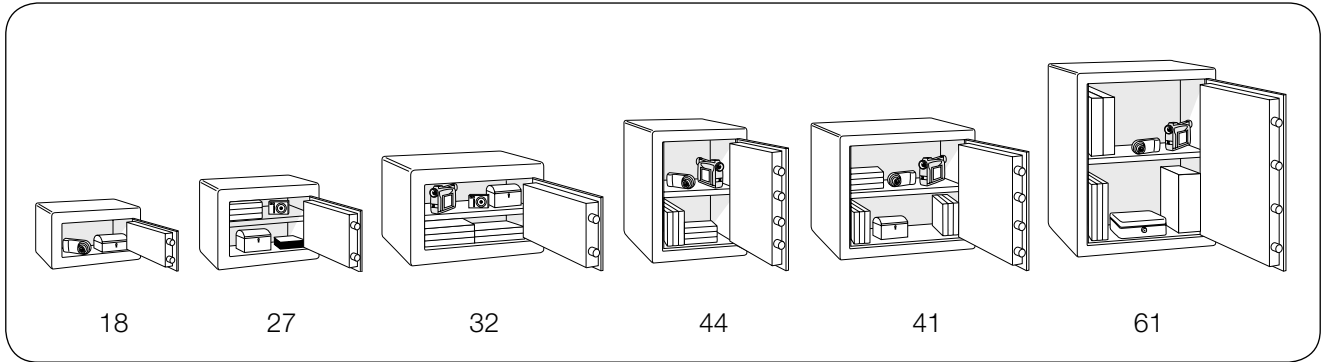
Diseño

La serie Trend II tiene un diseño innovador que facilita su integración en cualquier sitio. Las cajas fuertes se suministran con un acabado en dos tonos, gris claro y gris oscuro.



Secure Safe Trend II

Modelos



SLES.1004.R10

Datos del Producto

Cerradura de llave

Modelo	Nº Artículo	Dimensiones externas (mm)			Dimensiones internas (mm)			Volumen (litros)	Peso (kg)	Estantes (cantidad)	Pestillos (cantidad)
		Alto	Ancho	Fondo	Alto	Ancho	Fondo				
TII-18K	SL02500	180	310	205	100	230	110	3	16	-	2
TII-27K	SL02501	270	350	345	190	270	250	13	28	1	2
TII-32K	SL02502	320	440	395	240	360	300	26	45	1	2
TII-44K	SL02503	440	320	395	360	240	300	26	45	1	4
TII-41K	SL02504	410	460	395	330	380	300	38	54	1	4
TII-61K	SL02505	610	460	395	530	380	300	60	73	1	4

Cerradura de combinación electrónica

Modelo	Nº Artículo	Dimensiones externas (mm)			Dimensiones internas (mm)			Volumen (litros)	Peso (kg)	Estantes (cantidad)	Pestillos (cantidad)
		Alto	Ancho	Fondo	Alto	Ancho	Fondo				
TII-27E	SL02507	270	350	345	190	270	250	13	28	1	2
TII-32E	SL02508	320	440	395	240	360	300	26	45	1	2
TII-44E	SL02509	440	320	395	360	240	300	26	45	1	4
TII-41E	SL02510	410	460	395	330	380	300	38	54	1	4
TII-61E	SL02511	610	460	395	530	380	300	60	73	1	4

La política de SecureLine es de una mejora constante. Las especificaciones mencionadas anteriormente pueden por lo tanto ser alteradas sin notificación previa.

www.Secure-Line.net

Distribuidor autorizado: